

Ravintolalaitteet
thermaline 90 Free-zone -induktioliesi,
avojalusta, 4 aluetta, 2-puoleinen

KAPPALE # _____

MALLI # _____

NIMI # _____

SIS # _____

AIA # _____



589738 (MCJDFCJ2AA)

THERMALINE 90
INDUKTIOLIESI, FREE-
ZONE, AVOJALUSTA, 4
ALUETTA, 2-PUOLEINEN,
1000MM**Lyhyt spesifikaatio****Kapp. Nro.**

thermaline Free-zone -induktioliesi on suunniteltu kovaan ja jatkuvaan käyttöön. Free-zone -monipisteinduktiotekniikan ansiosta koko liedenn pinta on käytettävissä, ilman kylmiä alueita. Näin voidaan käyttää pieniäkin kattiloita missä tahansa pinnan alueella.

Liedessä on kahdeksan itsenäisesti ohjattavaa aluetta, 16 x 2 kW. Alueet voidaan sillata neljäksi suuremmaksi alueeksi (320x320mm). Liesi on varustettu suurella ja selkeällä, lämpölasista valmistetulla digitaalisella näytöllä. Näytöstä nähdään tehoasetukset (30 tehotasoa tai lämpötila 30-250°C) sekä induktion on/off tila.

Induktiotekniikka mahdollistaa välittömän täyden lämmitystehon, laitteen nopean käyttöönoton ja alhaisen lämpöhukan. Tekniikalla saavutetaan huomattava energiansäästö verrattuna perinteisiin liesiin.

Ominaisuudet

- Free zone -induktio mahdollistaa useiden eri kokoisten kattiloiden ja pannujen käytön (min. halkaisija 7 cm) - monikelaisen rakenteen ansiosta, joka tekee liesitason koko pinnasta aktiivisen. Ihanteellinen à la carte -ruoanvalmistukseen.
- Tasainen lasikeraaminen pinta kuumenee vain rajoitetusti ja on nopea sekä helppo puhdistaa, mikä takaa erinomaisen hygienian.
- THERMODUL kiinnitysjärjestelmä muodostaa saumattoman työtason, kun laitteita asennetaan rinnakkain - hygieeninen ja helppo käyttää.
- 360° portaattomat metallinupit, jotka toimivat sekä myötä- että vastapäivään turvaten nopean parametrien valinnan ja säädön
- Jokaista aluetta ohjataan kosketusherkällä näppäimistöllä, jossa on 7 kosketuspainiketta, 4 näyttöä ja pyöritettävä nuppi. Jokainen alue koostuu 4 induktiokelasta, joita voidaan ohjata yksittäin tai kytkeä yhteen 2, 3 tai 4 kelan kokonaisuudeksi. Teho (watteina) tai lämpötila (°C) voidaan valita. Käytettävissä on myös toiminto, jolla voidaan asettaa ja tallentaa 3 erilaista kokoonpanoa
- Tehoasetukset 25-2000 watin välillä 30 portaassa tai lämpötila-asetukset 30-250 °C yhden asteen (1 °C) välein.
- Lasin alle induktiokelan keskikohdan alapuolelle sijoitettu elektroninen sensori mittaa tarkasti pannun tai kattilan pohjan lämpötilaa.
- Ylikuumenemissuoja: lämpötila-anturi katkaisee virran, jos laite kuumenee liikaa.
- Lämmitysjärjestelmä kytkeytyy automaattisesti pois päältä, kun kattilat tai pannut poistetaan.
- Hukkalämmön luovutus ympäristöön on erittäin alhaista.

Rakenne

- Laite on suunniteltu ja valmistettu noudattaen DIN 18860_2 standardia.
- Sileä ja tasainen pinta ilman likataskuja helppoa puhdistusta varten.
- Ruostumattomasta teräksestä valmistettu sisäkehys
- Kaikkiin tärkeimpiin komponentteihin, mukaan lukien induktiosuodattimiin, on helppo pääsy laitteen etupuolelta.
- Taso 2 mm AISI 304 ruostumattomasta teräksestä
- 34 x 82 x 33 cm (l x s x k) läpivientikaappi pyörätetyillä kulmilla
- Suojaluokka IPX5

Vastuullisuus

- Sveitsin energiatehokkuusasetuksen (730.02) mukainen malli.

**HYVÄKSYNTÄ:** _____

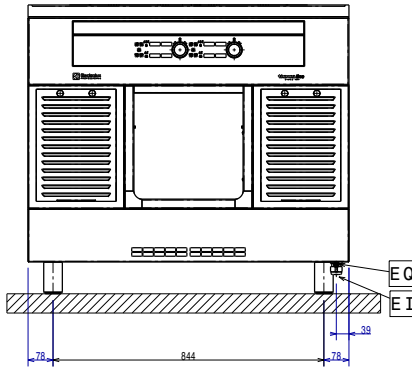
Lisävarusteet

- Keraamisen levyn kaavin PNC 910601
- Yhdistämissarja, 900mm PNC 912502
- RST sivupaneeli, 900x800mm, saareke PNC 912511
- Annostelutaso 1000x130mm PNC 912528
- Annostelutaso 1000x200mm PNC 912558
- Taittuva hylly 300x900mm PNC 912581
- Taittuva hylly 400x900mm PNC 912582
- Kiinteä sivutaso 200x900mm PNC 912589
- Kiinteä sivutaso 300x900mm PNC 912590
- Kiinteä sivutaso 400x900mm PNC 912591
- RST etupotkulistat, 1000 mm leveä PNC 912600
- RST sivupotkulistat, oikea ja vasen, saareke, 900 mm syvä PNC 912621
- RST sokkeli, saareke, 1000 mm leveä PNC 912922
- Liityntäkaide sarja: valmistuslaite TL 90 (vasemmalla) ProThermetic kallistuva (oikealla) PNC 912975
- Liityntäkaide sarja: valmistuslaite TL 90 (oikealla) ProThermetic kallistuva (vasemmalla) PNC 912976
- Päätysarja, Thermaline 90 saumaton PNC 913111
- Päätysarja, thermaline 90, uppoasennus PNC 913112
- Päätysarja TL 90, vasen PNC 913202
- Päätysarja TL 90, oikea PNC 913203
- Liitäntäkomponentti TL90-laitteet - muut laitteet PNC 913232
- Hylly TL90-sarjalle, 2-puoleinen, kaapin leveys 340 mm PNC 913236
- Sivupaneeli TL90-hyllylle, vapaasti seisova, korkeus 800mm PNC 913259
- Hyllykiinnikke TL90, käytettävissä kahdelta puolelta PNC 913280
- Suodatin, leveys 1000mm PNC 913666
- Jakopaneeli ruostumattomasta teräksestä 900x800mm PNC 913673
- Ruostumattomasta teräksestä valmistettu sivusuojapaneeli, uppoasennus 900x800 mm vasen/oikea PNC 913689
- Tehonsäätöjärjestelmä Free-zone - induktiolle, puolimoduuli (8 induktiokelaa) PNC 921026

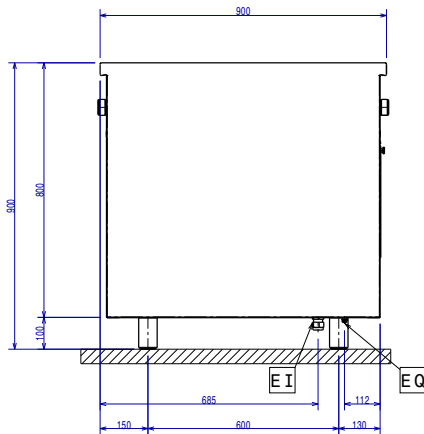
Suosittelavat puhdistusaineet

- C41 korkean lämpötilan rasvanpoistaja 6 x 1 l PNC 0S2292
- S01 Ruostumattoman teräksen pinnan kiillotusaine, 6 pulloa x 750ml/laatikko PNC 0S2881
- S02 RASVANPOISTAJA 6 kpl x 750 ml - ADR & IMDG Rajoitettu määrä PNC 0S2882
- S03 alkoholipohjainen pesuaine; 6 pulloa x 750 ml; adr & imdg & iata rajoitettu määrä PNC 0S2883
- s04 lasi- ja kovapintojen puhdistusaine; 6 pulloa x 750 ml PNC 0S2884
- s05 - monikäyttöinen rasvanpoistaja; 6 kpl x 750 ml; adr & imdg rajoitettu määrä PNC 0S3257

Edestä

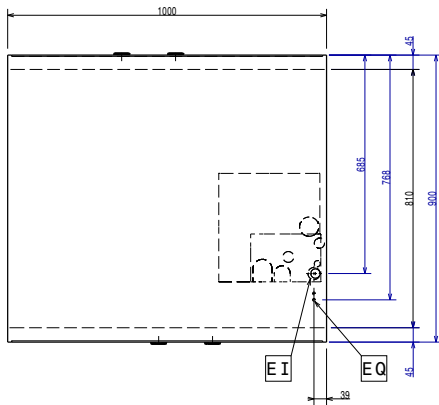


Sivulta



EI = Sähköliitäntä
 EQ = Ekvipotentiali ruuvi

Päältä


Sähkö

Jännite: 400 V/3N ph/50/60 Hz
 Kokonaisteho: 32 kW

Avaintieto

Ulkomitat, leveys: 1000 mm
 Ulkomitat, syvyys: 900 mm
 Ulkomitat, korkeus: 800 mm
 Kaapin mitat (leveys): 340 mm
 Kaapin mitat (korkeus): 330 mm
 Kaapin mitat (syvyys): 738.5 mm
 Nettopaino: 120 kg
 2-puoleinen käyttö;
 jalustalla

Konfiguraatio
 Etulevyjen teho: 8 - 8 kW
 Takalevyjen teho: 8 - 8 kW
 Etulevyjen koko: 320x320 320x320
 Takalevyjen koko: 320x320 320x320
 Induktiotaso mitat (leveys): 1000 mm
 Induktiotaso mitat (syvyys): 900 mm

Vastuullisuus

Virrankulutus: 43 Amps